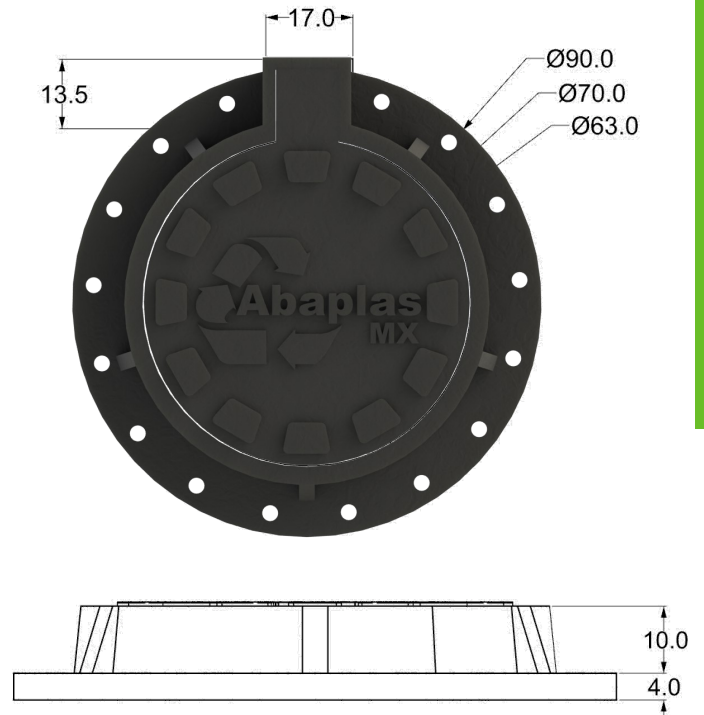


BROCAL Y TAPA PARA  
POZO DE VISITA DE  
TRÁFICO PESADO  
DIAM EXT 90CM  
DIAM INT 51.5CM  
DIAM SUP 70CM

# BROCAL DE TRÁFICO PESADO



SANITARIO



## DESCRIPCIÓN

- FABRICADO 100% EN POLIETILENO DE MEDIA DENSIDAD
- PROTECCIÓN CONTRA RAYOS UV
- LARGA DURACIÓN
- PRODUCTO PARA AVENIDAS DE ALTA CIRCULACIÓN Y PARA AUTOS, CAMIONES Y TRACTO CAMIONES
- MEDIDAS: DIÁMETRO EXTERIOR 90CM, DIÁMETRO INTERIOR 63CM Y DIÁMETRO SUPERIOR 70CM
- FÁCILIDAD DE TRANSPORTE E INSTALACIÓN
- ACABADO ESTÉTICO COLOR NEGRO

## ESPECIFICACIONES TÉCNICAS

MATERIAL: POLIETILENO DE MEDIA DENSIDAD

DENSIDAD: 0.926—0.940 G/CM<sup>3</sup>

PESO: 43 KG

RESISTENCIA DE CARGA DINÁMICA:  
36TONELADAS

RESISTENCIA FÍSICA: ÁCIDOS,  
CORROSIVOS, SOLVENTES Y A LA  
HUMEDAD

ABSORCIÓN DE AGUA: ≤0,5 G A 96 HRS

RESISTENCIA DIELECTRICA

CONTRACCIÓN: 1.5% - 3%

RESISTENCIA A LA TENSIÓN: 5.0 N/MM<sup>2</sup> -  
13.0 N/MM<sup>2</sup>

APLICACIÓN



DIRECCIÓN DE INGENIERÍA

LOMAS DE COLLI, ZAPOPAN, JALISCO, MÉXICO