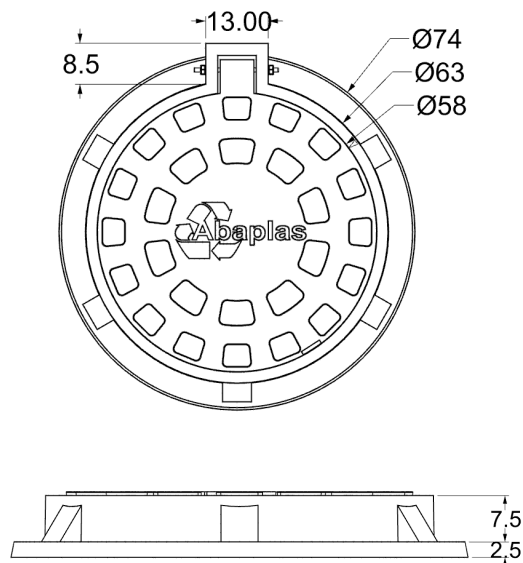


BROCAL Y TAPA PARA
TRAFICO LIGERO
DIAM EXT 74C
DIAM INT 5CM
DIAM SUP 63CM

BROCAL Y TAPA PARA TRÁFICO LIGERO



SANITARIO



ACOTACIÓN EN CENTÍMETROS

DESCRIPCIÓN

- FABRICADO 100% EN POLIETILENO DE MEDIA DENSIDAD RECICLADO.
- PROTECCIÓN CONTRA RAYOS UV
- LARGA DURACIÓN
- PRODUCTO RECOMENDADO PARA AVENIDAS DE BAJA CIRCULACIÓN.
- MEDIDAS: DIÁMETRO EXTERIOR 74CM, DIÁMETRO INTERIOR 58CM Y DIÁMETRO SUPERIOR 63CM
- FÁCILIDAD DE MANIOBRA E INSTALACIÓN
- ACABADO ESTÉTICO COLOR NEGRO
- SANITARIO O PLUVIAL

ESPECIFICACIONES TÉCNICAS

MATERIAL: POLIETILENO DE MEDIA DENSIDAD

DENSIDAD: 0.926—0.940 G/CM³

PESO: 25 KG

CARGA DINÁMICA: 22 TONELADAS

RESISTENCIA FÍSICA: ÁCIDOS, CORROSIVOS, SOLVENTES Y A LA HUMEDAD

ABSORCIÓN DE AGUA: ≤0,5 G A 96 HRS

RESISTENCIA DIELECTRICA

APLICACIÓN

