

BROCAL Y TAPA MIXTO PARA TRÁFICO INTERMEDIO

DIAM EXT 80.5 CM

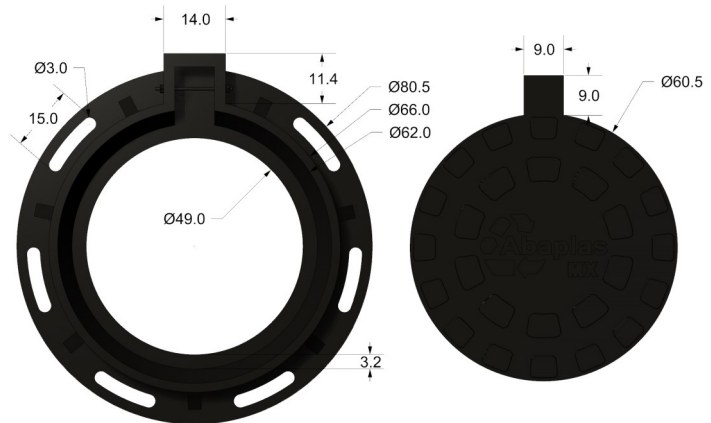
DIAM INT 62 CM

BROCAL Y TAPA MIXTO PARA TRÁFICO INTERMEDIO



SANITARIO

CON HALO EXTENDIDO



ACOTACIÓN EN CENTÍMETROS

DESCRIPCIÓN

- FABRICADO 100% EN POLIETILENO DE MEDIA DENSIDAD RECICLADO
- PROTECCIÓN CONTRA RAYOS UV
- LARGA DURACIÓN
- PRODUCTO RECOMENDADO PARA AVENIDAS DE ALTA CIRCULACIÓN Y PARA AUTOS, CAMIONES Y TRACTO CAMIONES
- MEDIDAS: DIÁMETRO EXTERIOR 80.5CM, DIÁMETRO INTERIOR 62CM
- FÁCILIDAD DE MANIOBRA E INSTALACIÓN
- ACABADO ESTÉTICO COLOR NEGRO

ESPECIFICACIONES TÉCNICAS

MATERIAL: POLIETILENO DE MEDIA DENSIDAD

DENSIDAD: 0.926—0.940 G/CM³

PESO: 30 KG

CARGA DINÁMICA: 28 TONELADAS

RESISTENCIA FÍSICA: ÁCIDOS, CORROSIVOS, SOLVENTES Y A LA HUMEDAD.

ABSORCIÓN DE AGUA: ≤0,5 G A 96 HRS

RESISTENCIA DIELECTRICA

CONTRACCIÓN: 1.5% - 3%

APLICACIÓN



DIRECCIÓN DE INGENIERÍA

LOMAS DE COLLI, ZAPOPAN, JALISCO, MÉXICO

TEL. (33) 15 43 22 16 Y (33) 15 43 36 62