

SENCILLO

ESPECIFICACIONES TÉCNICAS

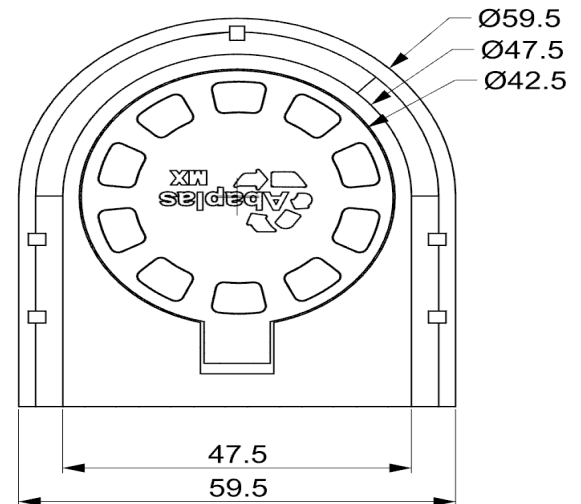
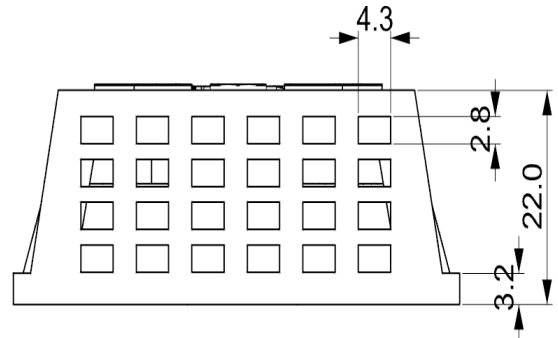
DENSIDAD: 0.926—0.940 G/CM³

PESO: 25KG

RESISTENCIA DE CARGA DINÁMICA: 2
TONELADAS

RESISTENCIA QUÍMICA : ÁCIDOS,
CORROSIVOS, SOLVENTES Y A LA
HUMEDAD

ABSORCIÓN DE AGUA: ≤0,5 G A 96 HRS



ACOTACIÓN EN CENTÍMETROS

DESCRIPCIÓN

- FABRICADO 100% EN POLIETILENO DE MEDIA DENSIDAD
- PROTECCIÓN CONTRA RAYOS UV
- LARGA DURACIÓN
- TEXTURA RUGOSA
- MEDIDAS: 59.5CM DE ANCHO, 65CM DE LARGO Y 22CM DE ALTURA
- PIGMENTACIÓN NEGRA
- SENCILLO
- FÁCILIDAD DE MANIOBRA E INSTALACIÓN

APLICACIÓN

